

Mutina

Mistral

by Barber & Osgerby



IT

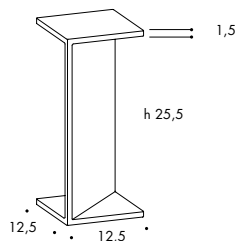
Informazioni generali
Consigli di posa e manutenzione
Colori
Specifiche tecniche
Imballo



Informazioni generali

I dati, le informazioni e le indicazioni contenute nella presente scheda tecnica e negli ulteriori elaborati relativi al prodotto Mistral by Barber & Osgerby sono di proprietà esclusiva di Ceramiche MUTINA S.p.a. La presente Scheda Tecnica fornisce all'acquirente le informazioni relative all'utilizzo del prodotto utili alla sua corretta posa e alla valutazione e prevenzione dei rischi derivanti dall'uso normale dello stesso.

collezione	Mistral
design	Barber & Osgerby, 2018
produzione	Artigianale
materiale	Terracotta smaltata prodotta per colaggio
formato nominale	12,5-25,5-12,5 cm (4"-10"-4")
specifiche	<ul style="list-style-type: none"> - 3 colori: White, Owl, Black - Profilo in legno in 3 colori abbinati - Elementi in terracotta artigianali, prodotti per colaggio, di 12,5 cm di spessore - La forma particolare di Mistral permette fino a 8 diverse possibilità di installazione, verticali e orizzontali, aperte e chiuse. <p>Gli elementi devono in ogni caso rispettare le norme tecniche in materia di costruzioni vigenti nel paese di utilizzo. Per il territorio nazionale italiano, in particolare, la norma NTC 2018 DECRETO MIN 27/01.</p> <ul style="list-style-type: none"> - Prodotto adatto per interni ed esterni secondo la norma UNI EN 722-22 con marcatura "F2-esposizione severa". - Prodotto adatto sia per spazi residenziali che commerciali, da installare con profili in salice verniciati in tono. Superfici massime consentite: 2mt x 3mt o 3mt x 2mt. - Profilo verniciato (adatto per uso esterno). E' previsto un profilo terminale con un'estremità sagomata e un lato rimovibile per facilitare il montaggio della chiusura a soffitto. - Per il processo di installazione vedere il video di installazione disponibile su www.mutina.it
pezzi speciali	Profilo lineare 300, Profilo terminale 300
categoria	-

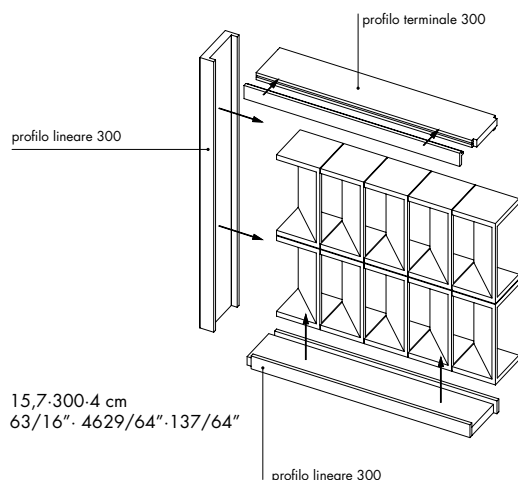


12,5-25,5-12,5 cm
4"-10"-4"

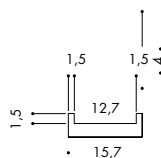
pezzi speciali

Profilo lineare in salice verniciato in tono (adatto per uso esterno).

Profilo terminale di legno di salice verniciato (adatto per uso esterno) con un'estremità sagomata ed un lato rimovibile per facilitare il montaggio della chiusura a soffitto.



sezione

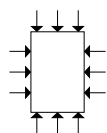


colori

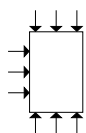


Per facilitare il montaggio di questi elementi è disponibile Mutina sigillante, un sigillante organico eco-compatibile acquistabile separatamente.

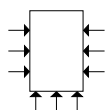
schema di ancoraggio



Ancoraggio su 4 lati
MAX h300x200 cm



Ancoraggio su 3 lati
MAX h300x200 cm



Ancoraggio su 2 lati
MAX h300x200 cm



Ancoraggio su 2 lati
MAX h300x200 cm



Ancoraggio su 2 lati
MAX h250x100 cm

↓ Fisher SXR fissaggio prolungato 8x80

Consigli di posa e manutenzione

destinazione d'uso	Rivestimento – interno, esterno.
consigli di posa	Per il processo di installazione vedere il video disponibile su www.mutina.it
collante consigliato	Mutina sigillante: organico eco-compatibile esente da solventi.
fuga consigliata	–
stucco consigliato	–
consigli di pulizia fine cantiere	Evitare colature nell'applicazione. Se necessario attendere l'essiccazione del prodotto e procedere all'asportazione mediante utensile a lama affilata.
pulizia generale (piastrelle posate)	–
calibro (misura reale)	12,5x25,5x12,5 cm con una tolleranza di 2 mm (prodotto artigianale)

Colori



Black



Owl



White

Specifiche tecniche

NORMA	CARATTERISTICHE	VALORE PRESCRITTO	MISTRAL
UNI EN 772-16	dimensioni	da dichiarare	T2 – R2
UNI EN 772-21:2011	assorbimento d'acqua	da dichiarare	1%
UNI EN 772-5:2016	tenore di sali solubili attivi	da dichiarare	S0
UNI EN CEN/TS 772- 22:2006	resistenza al gelo	da dichiarare	F2
D.M. 1401/2008	determinazione dei carichi variabili orizzontali	da dichiarare	C2
LEED CERTIFICATION 4.1			5% materiale riciclato
VOC Emission			disponibile su richiesta
Declaration of Contents			disponibile su richiesta
SDS			disponibile su richiesta
BPD3			disponibile su richiesta
HPD			disponibile su richiesta

Imballo

FORMATO	PZ-MQ	PZ-SCAT	MQ-SCAT	SCAT-PAL	KG-SCAT	KG-PAL	MQ-PAL
12,5-25,5-12,5 cm	31,40	3	0,091	45	6,60	297,00	4,30