

ISTRUZIONI DI MONTAGGIO

NOTICE DE MONTAGE / ASSEMBLING INSTRUCTIONS

MONTAGEANLEITUNGEN / INSTRUCCIONES DE MONTAJE

Gliss

DA+DA

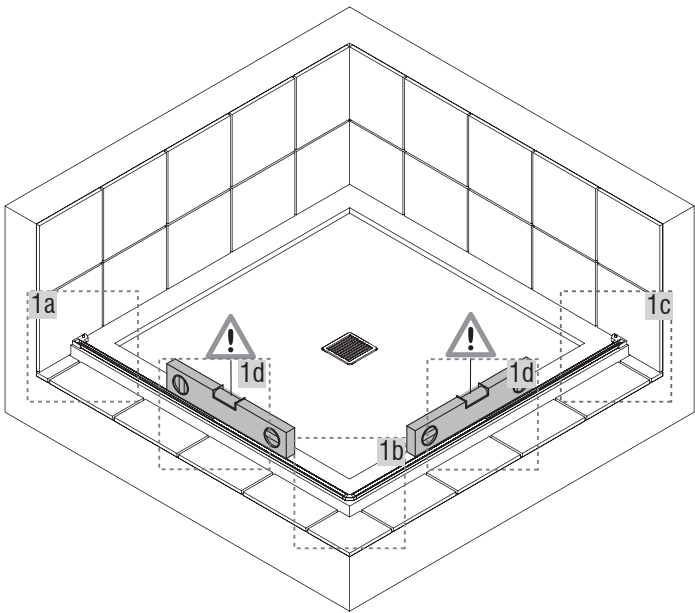
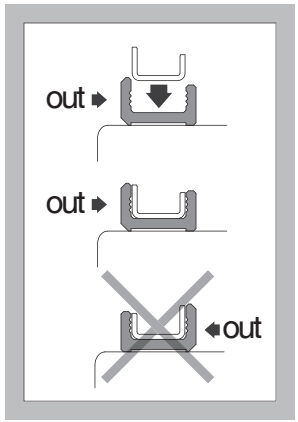
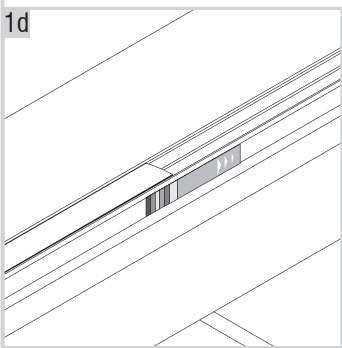
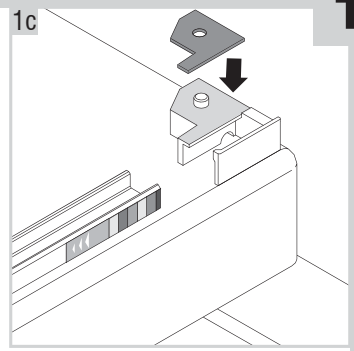
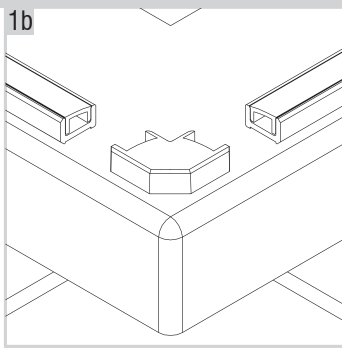
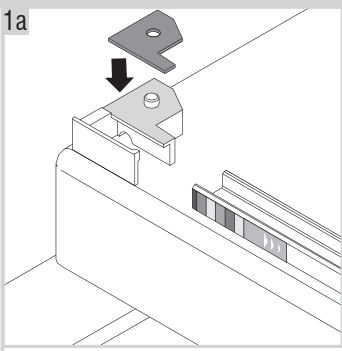
vismara
vetro

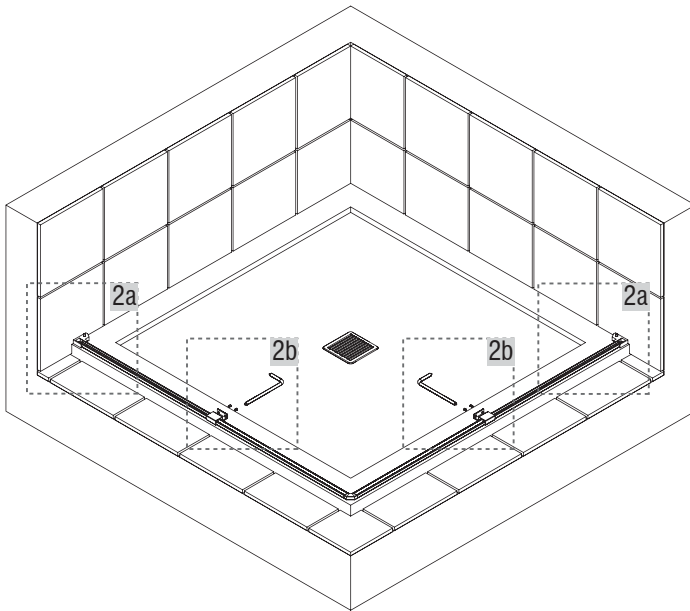
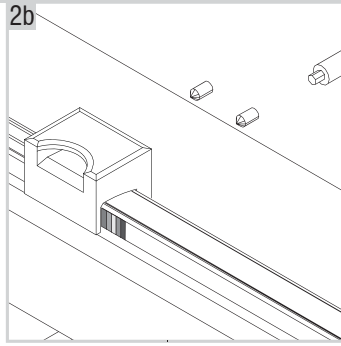
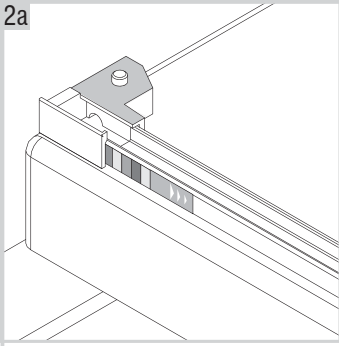
Vismaravetro srl

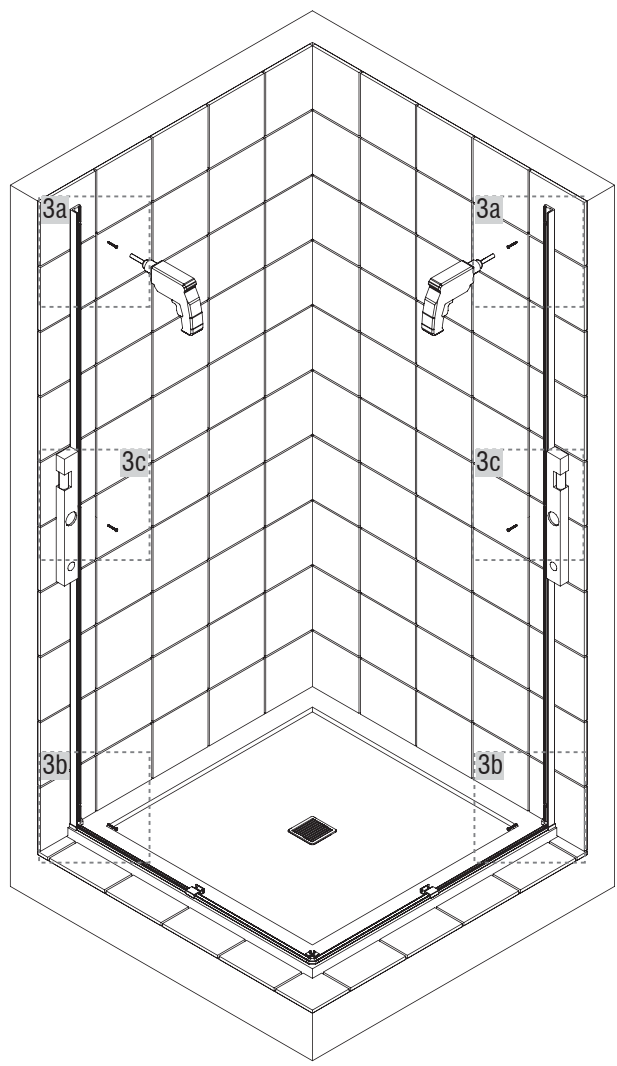
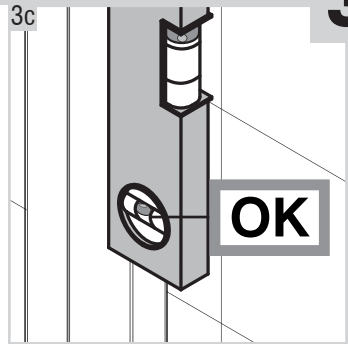
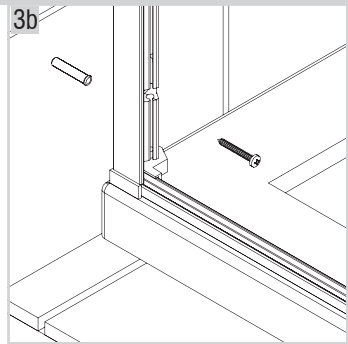
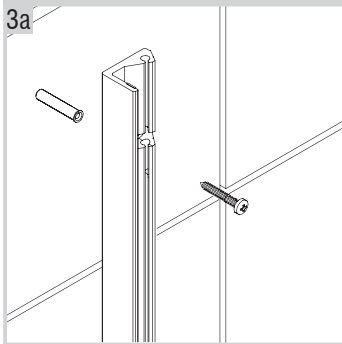
20843 Verano Brianza (MB) - Italy via Furlanelli, 29

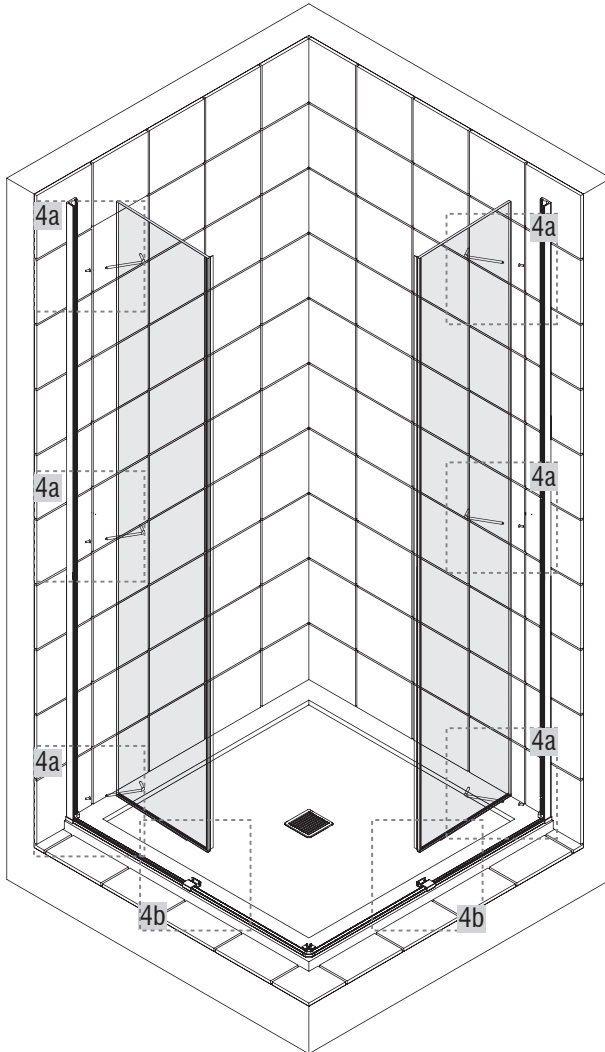
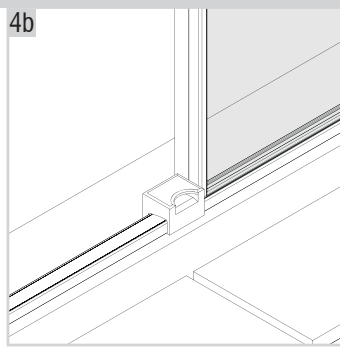
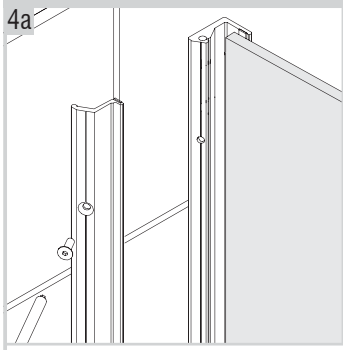
phone: 0362/992244 fax: 0362/992255

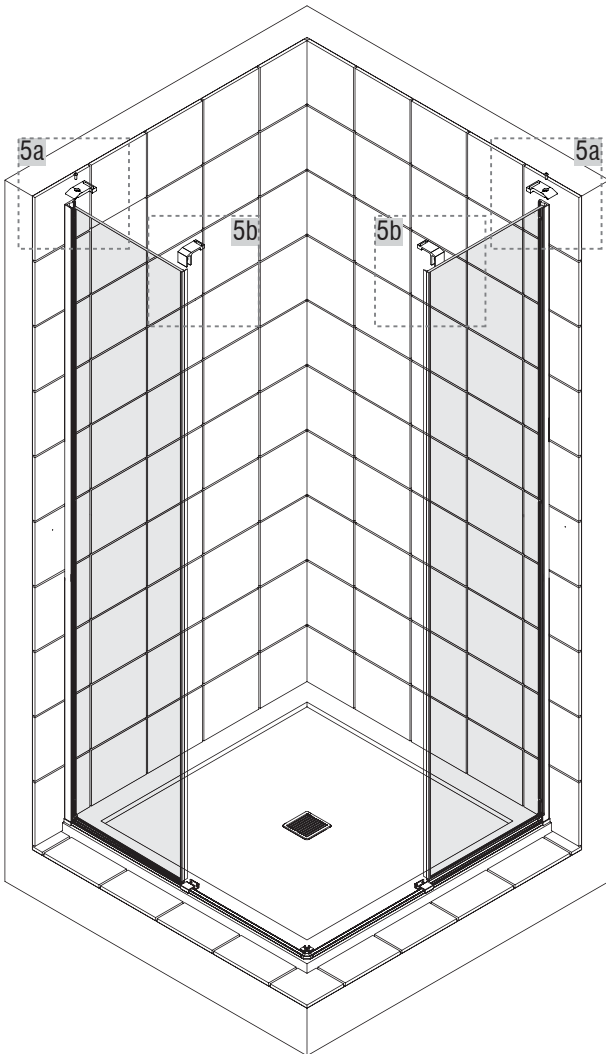
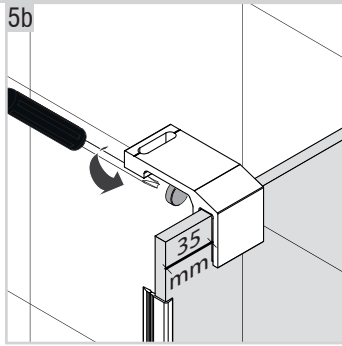
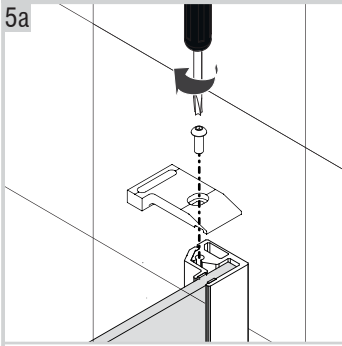
info@vismaravetro.it www.vismaravetro.it

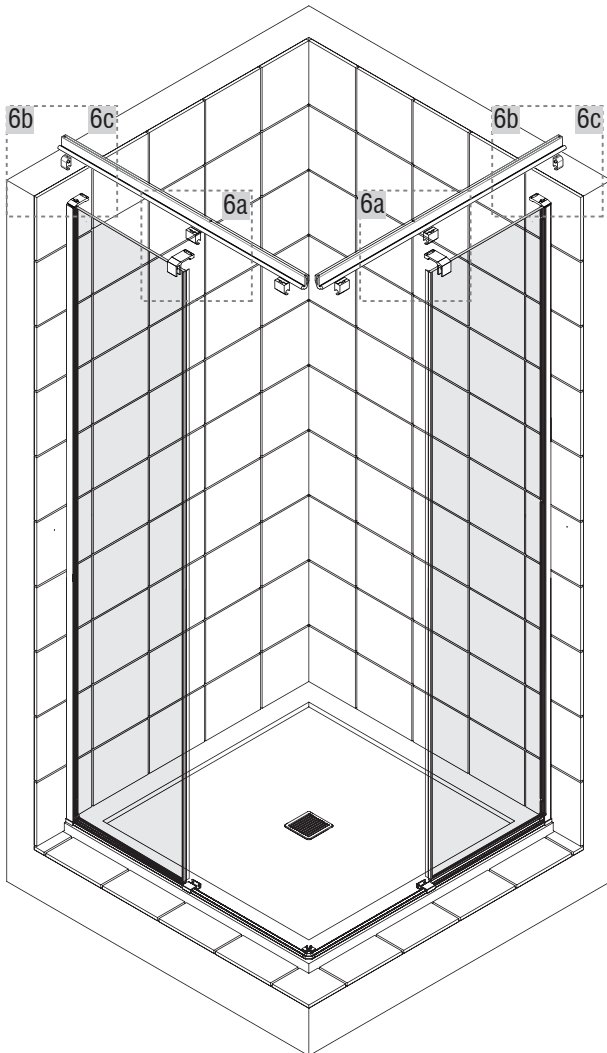
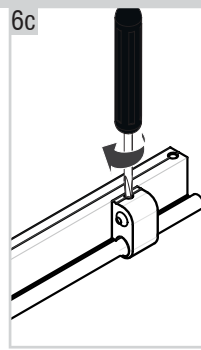
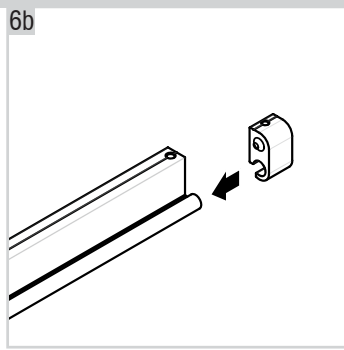
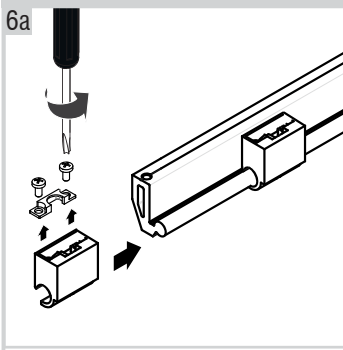


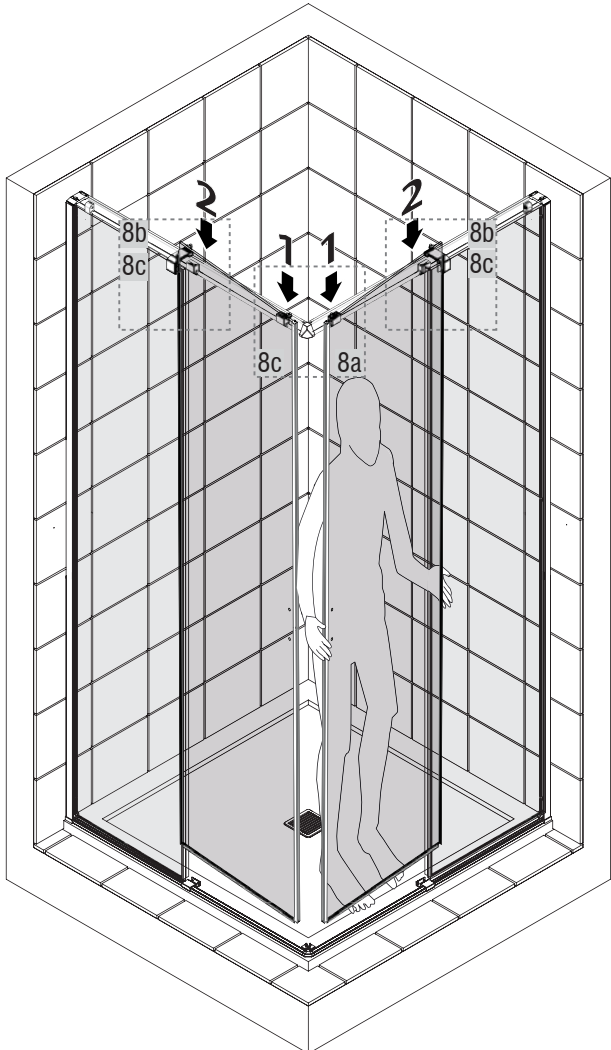
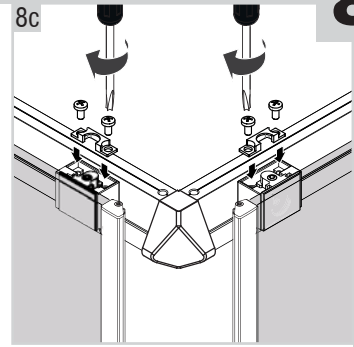
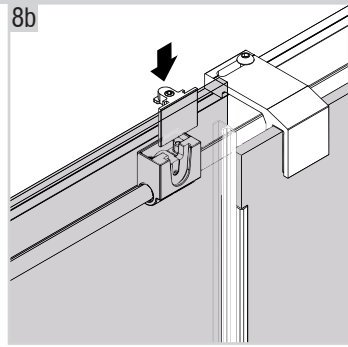
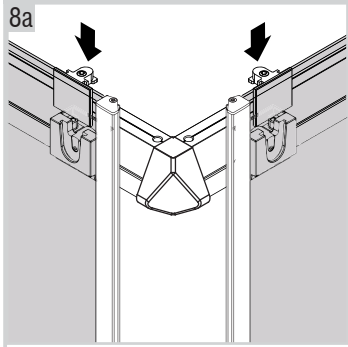


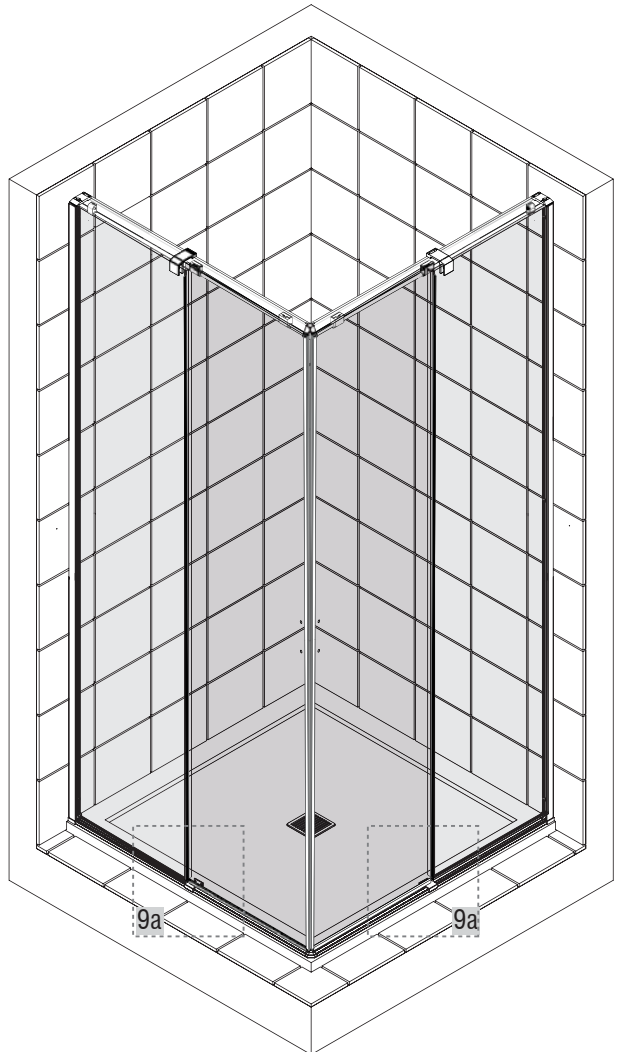
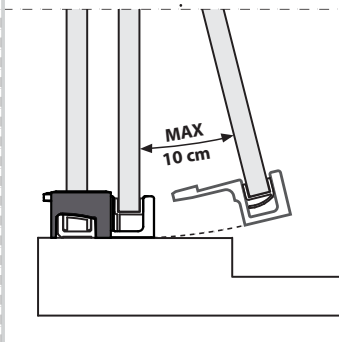
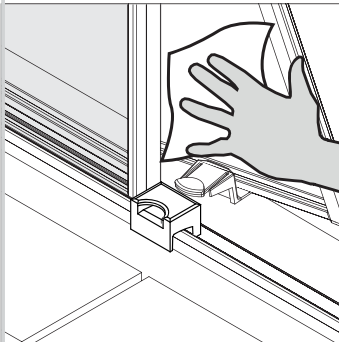
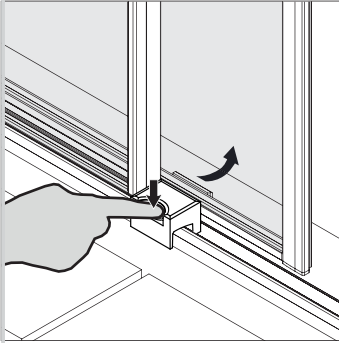
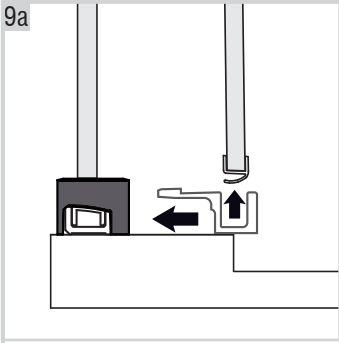


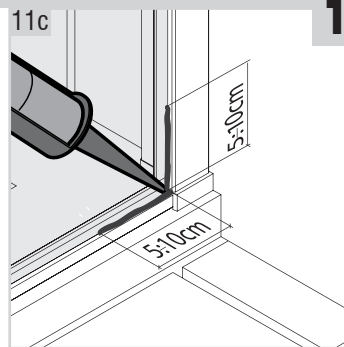
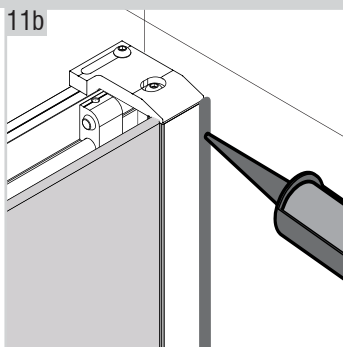
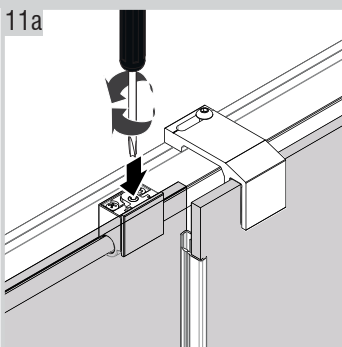






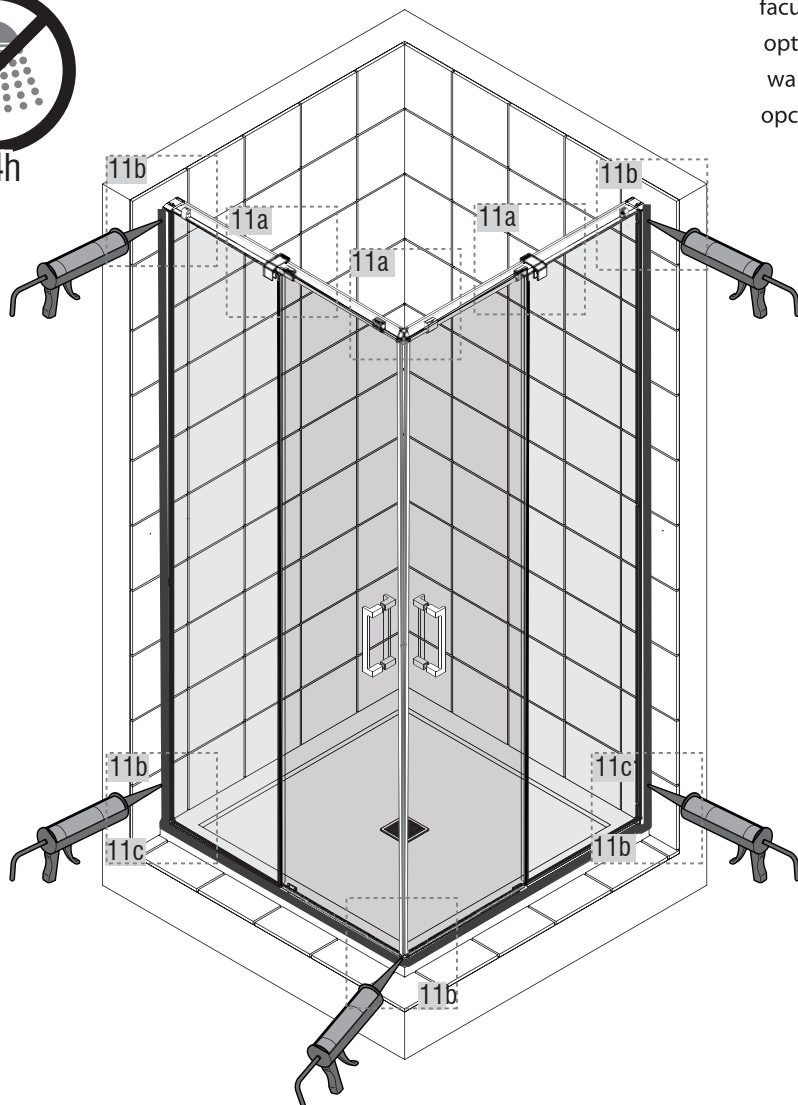




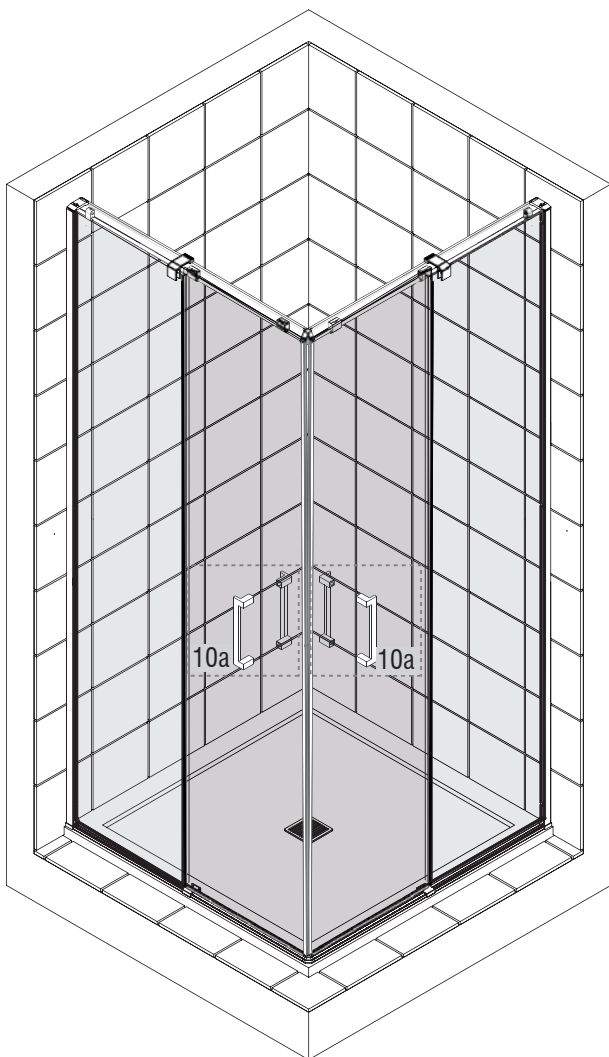
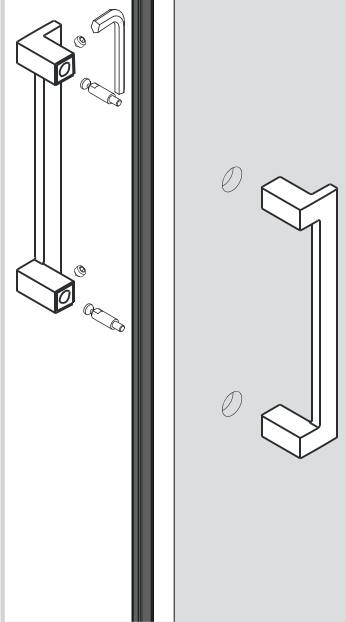


24h

facoltativo ^
 facultatif ^
 optional ^
 wahlfrei ^
 opcional ^



10a



IT

- Se possibile, asciugare sempre la cabina doccia dopo l'uso: questa semplice operazione eviterà la formazione di macchie di calcare.
- Per la pulizia utilizzare detersivi liquidi ed acqua, con un panno morbido o una spugna. Evitare prodotti in pasta o abrasivi.
- Non pulire le parti in alluminio con prodotti aggressivi. Evitare candeggina, alcool, acetone, solventi vari o prodotti particolarmente acidi.

Cristalli con trattamento preventivo anticalcare TPA

Vismaravetro adotta l'innovativa tecnologia "TPA" per la protezione delle superfici vetrate delle cabine doccia. Il trattamento consiste nell'applicazione di uno speciale polimero che riduce notevolmente l'adesione del calcare sulle pareti in cristallo.

Il sistema "TPA" applicato ai vetri delle cabine doccia consente di facilitare le operazioni di pulizia e riduce l'aggressione dei residui calcarei e dello sporco in genere.

Come pulire i vetri trattati con TPA

- Se possibile asciugare sempre la cabina doccia dopo l'uso.
- Utilizzare un panno morbido con acqua per asportare i residui calcarei e di sporco.
- L'utilizzo di una spatola tergovetro rende più comoda ed efficace l'operazione di asportazione delle gocce residue o velo d'acqua. Vismaravetro a questo scopo ha messo a punto **Virgola**, uno strumento studiato appositamente.

Il **detergente specifico** Vismaravetro consente di avere una pulizia ottimale del box doccia ed essendo compatibile con TPA, prolunga la vita dello stesso.

Come NON pulire i vetri trattati con TPA

- NON utilizzare prodotti in pasta o abrasivi.
- NON utilizzare candeggina, alcool, acetone, solventi vari o prodotti particolarmente acidi (tipo Viakal o sturalavandini).
- NON utilizzare prodotti contenenti silicone. Stendono una patina sulla superficie del cristallo che annulla completamente l'effetto del TPA.

La durata del trattamento è dipendente dalla frequenza d'uso della cabina doccia e dalla relativa manutenzione che deve essere effettuata con dei prodotti adeguati.

Le caratteristiche chimico-fisiche dell'acqua e in particolare la durezza possono influenzare la normale durata del trattamento (4/5 anni).

Vismaravetro fornisce un **kit per la manutenzione** periodica del TPA; ravviva l'azione del trattamento garantendo una durata maggiore dello stesso.

TPA non elimina la pulizia del cristallo, ma la rende più facile.

FR

- Il est recommandé de toujours essuyer la cabine de douche après usage : cette simple opération évite la formation de traces de calcaire.
- Pour le nettoyage, utiliser du savon et de l'eau, une peau de chamois ou une éponge douce. Eviter les produits en pâte ou abrasifs.
- Ne jamais entretenir les parties en aluminium avec des produits agressifs. Eviter l'eau de javel, l'alcool, l'acétone, les solvants divers ou les produits particulièrement acides.

Traitement Préventif Anticalcaire

Vismaravetro utilise la nouvelle technologie "TPA" pour la protection des surfaces en glace des cabines de douche. Le traitement consiste dans l'application d'un polymère spécial qui empêche en grande partie le calcaire contenu dans l'eau d'adhérer aux parois de la douche. Le traitement TPA, appliqué en cours de production sur les glaces des cabines de douche, facilite les opérations de nettoyage et d'entretien en limitant tout type de dépôts, et plus particulièrement le calcaire.

Comment nettoyer les glaces traitées avec TPA

- Si possible, essuyez toujours la cabine après son utilisation.
- Utilisez un chiffon doux (peau de chamois humide) pour éliminer les résidus de calcaire et tout type de dépôts.
- Avec une raclette, l'élimination des gouttes d'eau et de la condensation est plus facile et efficace. Dans ce but, Vismaravetro a mis au point Virgola, un accessoire conçu spécialement.

Le détergent spécifique Vismaravetro permet d'avoir une propreté optimale de la cabine de douche tout en étant compatible avec le TPA, rallongeant part la même sa durée de vie. **Ce qu'il ne faut surtout pas faire sur les glaces traitées avec TPA**

- NE PAS utiliser de produits pâteux ou abrasifs.
- NE PAS utiliser de javel, d'alcool, d'acétone, de solvants et les produits particulièrement acides comme les anti-calcaire concentrés,
- NE PAS utiliser non plus de produits contenant du silicone, sous peine d'annuler l'efficacité du traitement TPA.

Durée du traitement

- la durée du traitement dépend de la fréquence d'utilisation de la cabine de douche et de son entretien avec des produits appropriés.
 - les caractéristiques physiques et chimiques, la dureté de l'eau sont toutefois susceptibles de limiter la durée normale du traitement (4/5 années).
- Vismaravetro fournit un kit pour l'entretien périodique du TPA; il ravive l'action du traitement en garantissant une grande durée de vie de celui-ci.

TPA ne vous dispense pas du nettoyage des glaces, mais le rend bien plus facile!

GB

- If it is possible, always dry the shower enclosure after use: this simple operation will avoid limescale spots.
- For cleaning use cleansing liquid and water, with smooth cloth or sponge. Don't use paste product or abrasive.
- Don't clean aluminium parts with aggressive products. Avoid bleach, alcohol, acetone, solvents or acid products.

Preventive treatment against limescale

Vismaravetro uses a new technology "TPA" to protect the glass surfaces of our shower enclosures. The glass surface is treated with a polymer which limits the adhesion of residues such as limescale, grease and soap. The TPA treatment helps to clean and remove the limescale from the glass.

How to clean the glass surfaces treated with TPA

- If it is possible always dry the shower enclosure after use.
- Use a wet soft cloth when cleaning the glass.
- The cleaning is made with a cleaning glass blade. For this purpose Vismaravetro has developed Virgola, a specially designed tool.

Vismaravetro's specific detergent not only gives optimum cleaning of the shower, but it is also compatible with TPA prolonging its overall life.

Don't use any of the following products to clean tpa treated glass

- DON'T use paste or abrasive products.
- DON'T use bleach, alcohol, solvents or very acidic products (such as Viakal or drain cleaner).
- DON'T use products containing silicone. They produce a film on the glass surface that completely erases the effects of TPA.

The lasting effect of the treatment depends from the frequency of use of the shower enclosures and its cleaning with proper products. The chemical and physical characteristics of the water and in particular its hardness can influence the lasting of the treatment (4/5 years). Vismaravetro provides a kit for the periodic maintenance of the TPA; revitalising the treatment and ensuring a longer lasting effect.

TPA does not eliminate glass cleaning but makes it easier

- Wenn möglich sollte die Duschartrennung nach Gebrauch immer getrocknet werden; dieses einfache Mittel vermeidet die Bildung von Kalkflecken.
- Zur Reinigung verwenden Sie flüssige Reinigungsmittel und Wasser mit einem weichen Tuch oder einem Schwamm. Vermeiden Sie den Gebrauch von Schleifpaste oder Schleifmitteln.
- Bitte verwenden Sie zur Reinigung der Oberfläche aus Aluminium keine säurehaltige Reinigungsmittel. Vermeiden Sie Bleichmittel, Alkohol, Aceton, Lösungsmittel, oder saure Mittel.

Behandlung von Gläsern mit TPA Kalkschutz

Vismaravetro verwendet die innovative Technologie "TPA" für den Schutz der Duschartrennungsglasoberfläche. Die Behandlung besteht aus der Verwendung von einem speziellen Mittel, das die Kalkablagerungen an den Glaswänden merklich reduziert. Die TPA Kalkschutz Behandlung auf den Wänden der Duschkabinen ermöglicht eine einfache Reinigung und reduziert merklich den Angriff der Kalkablagerungen und den damit verursachten Schmutz.

Wie Sie die Gläser mit TPA Kalkschutz reinigen

- Trocknen Sie immer die Duschkabine nach dem Gebrauch.
 - Verwenden Sie ein weiches Tuch mit Wasser, um die Kalkablagerungen zu entfernen.
 - Der Gebrauch einer Wischerspachtel erleichtert und verbessert die Reinigung von Wassertropfen auf der Duschkabine. Zu diesem Zweck hat Vismaravetro Virgola entwickelt, ein spezielles Tool für die Reinigung.
- Dieses spezielle Reinigungsmittel von Vismaravetro, das kompatibel mit Antikalkbeschichtung TPA ist, ermöglicht eine optimale Reinigung der Duschartrennung.

Wie Sie die Gläser mit TPA Kalkschutz NICHT reinigen sollten

- KEINE Schleifpaste und Schleifmittel verwenden.
- KEINE Bleichmittel, Alkohol, Aceton, Lösungsmittel, oder saure Mittel (z.B. Viakal) verwenden.
- KEINE Reinigungsmittel aus Silikon verwenden. Diese Produkte streichen eine Patina auf die Glasoberfläche auf, die die positive Wirkung der TPA Behandlung aufhebt.

Die Dauerhaftigkeit der TPA Antikalkbehandlung hängt von der Häufigkeit des Duschartrennungsgebrauchs ab, wie auch von der Pflege, die mit geeigneten Reinigungsmitteln verwendet werden soll. Die chemischen und physischen Wassermerkmale und die können die Wasserhärte können die Dauerhaftigkeit der Antikalkbehandlung (4/5 Jahre) ändern.

Vismaravetro bietet ein Set für die regelmäßige Pflege der TPA-Beschichtung an; es frischt die Wirkung der TPA-Behandlung auf und sorgt so für eine längere Lebensdauer.

TPA hebt die Reinigung des Duschglases nicht auf, sondern erleichtert sie.

- Si es posible, secar siempre la cabina de ducha después de su uso: esta simple operación evitará la formación de manchas de cálcicas.
- Para su limpieza usar detergentes líquidos y agua, con un paño mórvido o una esponja. Evitar productos en pasta o abrasivos.
- No limpiar las partes de aluminio con reductos agresivos. Evitar lejía, alcohol, cetona, disolventes varios o productos articularmente ácidos.

Tratamiento Preventivo Anticalcareo

Vismaravetro incorpora la innovadora tecnología "TPA" para la protección e las superficies de vidrio de las cabinas de ducha. El tratamiento consiste en la aplicación de un polímero especial que reduce notablemente las adhesiones calcáreas en las superficies de cristal. El sistema "TPA" aplicado al vidrio de las cabinas de ducha facilita las operaciones de limpieza y reduce las agresiones de los residuos calcáreos y de la suciedad en general.

Como limpiar el vidrio tratado con TPA

- Si es posible secar siempre la cabina de ducha después de su uso.
 - Utilizar un paño mórvido con agua para quitar los residuos calcáreos de suciedad.
 - El uso de una espátula limpia cristales hace mas cómoda y eficaz la operación de limpieza de las gotas residuales o el empañado del cristal. Vismaravetro por este motivo a creado Virgola, un instrumento estudiado expresamente
- El detergente específico Vismaravetro permite una limpieza óptima de la cabina de ducha siendo compatible con TPA, prolonga la vida del mismo.

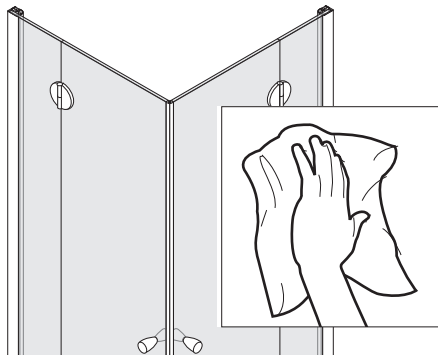
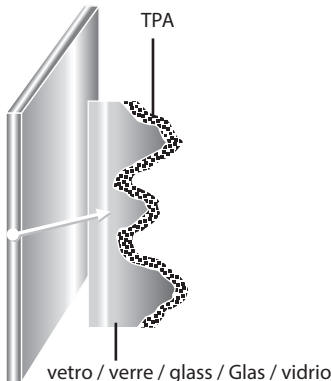
Como NO limpiar el vidrio tratado con TPA

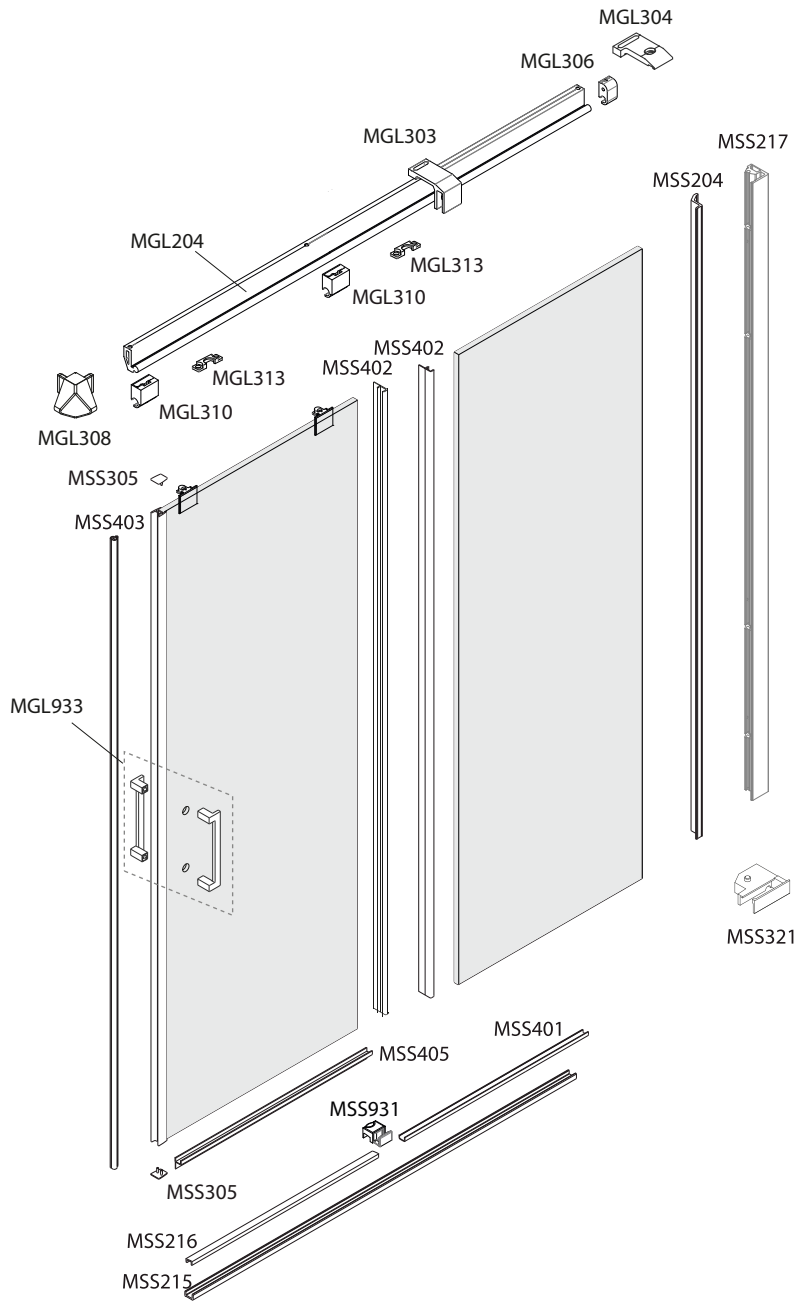
- NO utilizar productos en pasta o abrasivos.
- NO utilizar lejía, alcohol, acetona, disolventes varios o productos particularmente ácidos (tipo Viakal).
- NO utilizar productos que contengan siliconas. Extienden una patina sobre la superficie del cristal que anula completamente el efecto del TPA.

La duración del tratamiento depende de la frecuencia de uso de la cabina de ducha y de que el mantenimiento se haya hecho con productos adecuados. Las características químico-físicas del agua, y en particular de su dureza, pueden influenciar en la duración normal del tratamiento (4/5 años).

Vismaravetro suministra un kit para el mantenimiento periódico del TPA; reaviva la acción del tratamiento garantizando un mayor duración del mismo.

TPA no sustituye la limpieza del cristal, pero la hace mas fácil.





MSS308